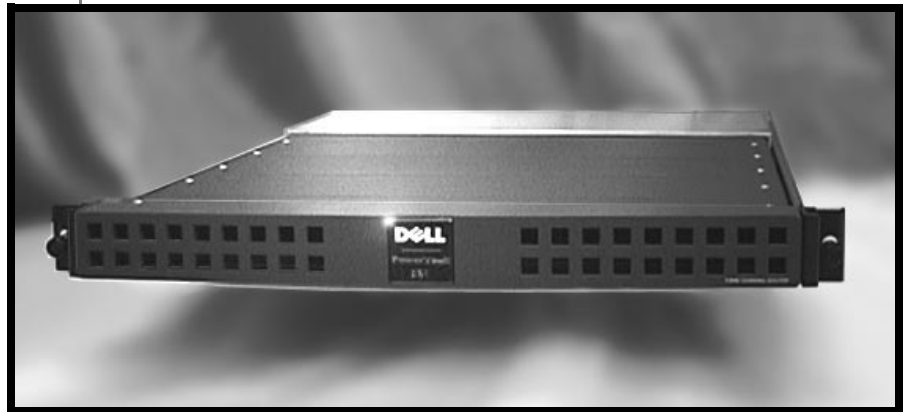


Dell™ PowerVault™ 35F Fibre Channel Bridge Rack Installation Guide

Pont Fibre Channel Dell™ PowerVault™ 35F Guide d'installation en rack

Dell™ PowerVault™ 35F- Glasfaserkanal-Brücke Rack-Installationshandbuch

Puente de canal de fibra Dell™ PowerVault™ 35F Guía de instalación en estante





Dell™ PowerVault™ 35F
Fibre Channel Bridge

**RACK INSTALLATION
GUIDE**

Notes, Cautions, and Warnings

Throughout this guide, blocks of text may be accompanied by an icon and printed in bold type or in italic type. These blocks are notes, cautions, and warnings, and they are used as follows:



NOTE: A NOTE indicates important information that helps you make better use of your computer system.



CAUTION: A CAUTION indicates either potential damage to hardware or loss of data and tells you how to avoid the problem.



WARNING: A WARNING indicates the potential for bodily harm and tells you how to avoid the problem.

Information in this document is subject to change without notice.

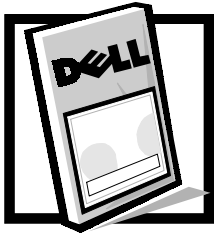
© 1999 Dell Computer Corporation. All rights reserved.

Reproduction in any manner whatsoever without the written permission of Dell Computer Corporation is strictly forbidden.

Trademarks used in this text: *Dell*, the *DELL* logo, and *PowerVault* are trademarks of Dell Computer Corporation.

Other trademarks and trade names may be used in this document to refer to either the entities claiming the marks and names or their products. Dell Computer Corporation disclaims any proprietary interest in trademarks and trade names other than its own.

March 1999 P/N 9165P Rev. A01



Dell™ PowerVault™ 35F Fibre Channel Bridge Rack Installation Guide

This document provides instructions for trained service technicians installing one or more Dell PowerVault 35F Fibre Channel bridges in a Dell rack. The bridge rack-mounting hardware includes:

- One manifold with an attached bezel and two inner-slide rails
- Two outer slides, each with a stationary and an adjustable bracket
- Four 6-32 x 1/4-inch panhead screws
- Eight 10-32 x 1/2-inch screws
- Eight tapered washers

The following sections describe the tasks required to mount the PowerVault 35F bridge in a Dell rack.

Before You Begin

Before you install your PowerVault 35F bridge in the rack, read the safety information and tool requirement in the following subsections.

Important Safety Information

Follow these safety precautions when installing the PowerVault 35F bridge.

Kit Installation Restrictions



WARNING: Dell systems are certified as components for use in Dell's rack cabinet using the Dell customer rack kit. The installation of Dell systems and rack kits in any other brand of rack cabinet has not been approved by any safety agencies. It is the customer's responsibility to have the final combination of Dell systems and rack kits used in other brands of rack cabinets evaluated for suitability by a certified safety agency.

This rack kit is intended to be installed in a Dell rack by trained service technicians. If you install the kit in any other rack, be sure that the rack meets the specifications of the Dell rack.

Rack Stabilizer Feet



WARNING: Installing Dell systems in a Dell rack without the front and side stabilizer feet installed could cause the rack to tip over, potentially resulting in bodily injury under certain circumstances. Therefore, always install the stabilizer feet before installing components in the rack.

The stabilizer feet help to prevent the possibility of the rack tipping over when a Dell system or other components are pulled out of the rack so that the slide assemblies are fully extended. Refer to the Dell rack's installation guide for instructions on installing the stabilizer feet.

Rack-Mount Safety Guidelines

In a rack-mount installation, follow these safety guidelines.



WARNING: After installing Dell systems in a rack, never pull more than one system out of the rack on its slide assemblies at one time. The weight of more than one extended system could cause the rack to tip over and injure someone.



CAUTION: Use caution when pressing the component slide release latches and sliding a component into or out of a rack; the slides can pinch your fingers.

- When installing a bridge in a closed or multirack assembly, ensure that the air temperature, measured at the front panel, does not exceed 35°C during operation.
- Ensure that the airflow to the bridge is unobstructed.
- Verify that the bridge installation, both with the slides closed and fully extended, does not unbalance the rack or exceed the rack's mechanical limits.
- Verify that the supply circuit, line fusing, and wire size are adequate. Refer to the bridge's nameplate for its power requirements.
- Verify that all equipment installed in the rack has a reliable ground connection. Do not rely on a connection to a branch circuit, such as a power strip.
- Route and support all cabling and the power cord to ensure that the bridge moves freely on its slide assemblies without crimping or damaging the power cord or interfering with other equipment and cabling installed in the rack.
- Always load the rack from the bottom up, and load the heaviest item in the rack first.

- Ensure that the rack is level and stable before extending a component from the rack.
- After a component is inserted into the rack, carefully extend the slide into a locking position, and then slide the component into the rack.

Recommended Tool

To install the PowerVault 35F bridge, use a #2 Phillips-head screwdriver.

Installing the Bridge

Use the following procedure to install the bridge in the rack. The subsections that follow include instructions for performing these tasks.

1. Remove the doors from the rack.
2. Mount the bridge onto the manifold.
3. Install the outer slides.
4. Install the bridge in the rack.
5. Replace the doors.

Removing the Doors From the Rack

You must remove the front and back doors from the rack to provide access to the interior of the rack and to prevent damage to the doors while installing the kit. Use the following procedure to remove the doors.



WARNING: To prevent personal injury due to the size and weight of the doors, never attempt to remove the doors by yourself.

1. Open the latch on the front door (see Figure 1-1).
Slide the latch's push-button cover up as far as it will go, press the push button, rotate the handle clockwise until the latch releases, and then pull the door open.

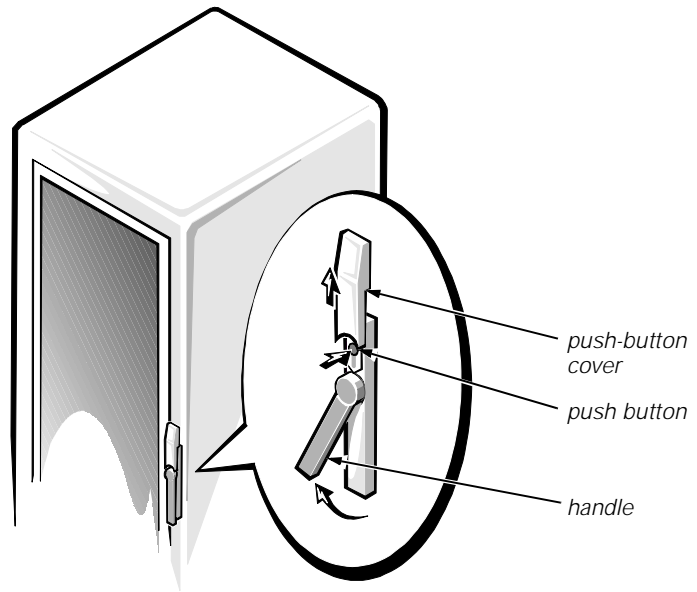


Figure 1-1. Opening the Latch on the Door

2. Remove the front door as shown in Figure 1-2:
 - a. One person should grasp the top of the door to stabilize it. The other person should grasp the bottom of the door.
 - b. The person holding the bottom of the door should press the hinge release lever on the bottom hinge and then pull the bottom of the door away from the rack a few inches.
 - c. The person holding the top of the door should press the hinge release lever on the top hinge and then pull the door away from the rack.

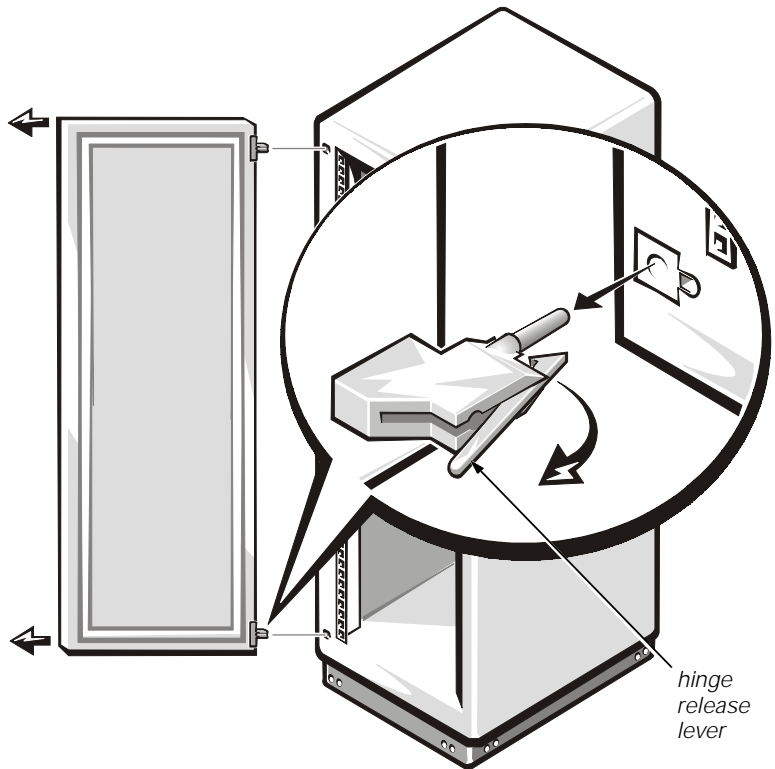


Figure 1-2. Removing the Rack Doors

3. Perform steps 1 and 2 to remove the back door from the rack.

Store the two doors where they will not injure someone if they accidentally fall over.

Mounting the Bridge Onto the Manifold

The manifold comes with attached inner-slide rails. The bridge is attached to these inner-slide rails using the four 6-32 x 1/4-inch panhead screws.

To mount the bridge, perform the following steps:

1. Place the manifold on a clean, flat surface.

The word "top" is stamped on the manifold. Ensure that "top" is facing up.

2. Place the bridge behind the manifold and between the two inner-slide rails.

Ensure that the bridge is upright and the end with the power and cable connectors is facing away from the manifold.

3. Align the holes of the inner-slide rails with the holes on the side of the bridge (see Figure 1-3).

You must press the manifold and bridge together, compressing the gasket, to get the holes in the inner-slide rails and bridge to align.

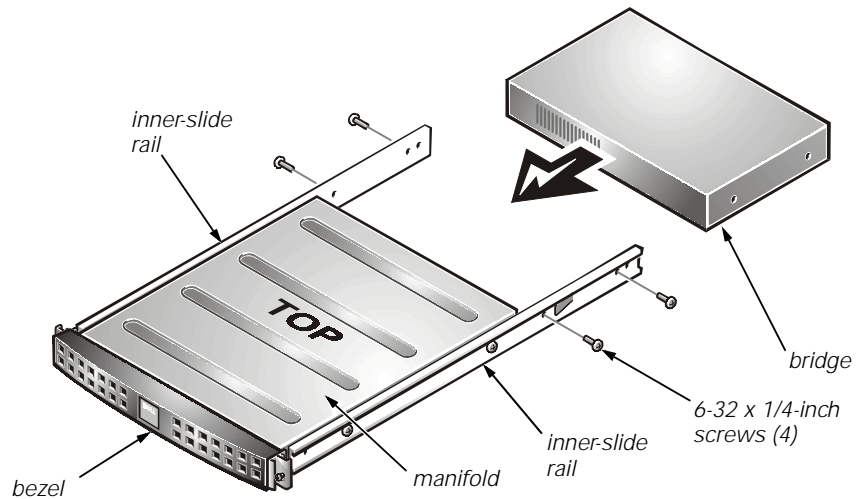


Figure 1-3. Mounting the Bridge to the Manifold

4. Use four 6-32 x 1/4-inch screws to mount the inner-slide rails to the bridge.

Installing the Outer Slides

To install the outer slide in the rack, perform the following steps:

1. Align the holes of the stationary and adjustable brackets with the holes in the rack.

The stationary brackets attach to the front of the rack. The adjustable brackets attach to the rear. The top hole of each bracket must align with top hole of an Electronic Industry Association (EIA) unit in the rack. The top hole of an EIA unit has a dot next to it (see Figure 1-4).



NOTE: The slides must be mounted within 1 EIA unit. The height of the bridge takes up 1 EIA unit.

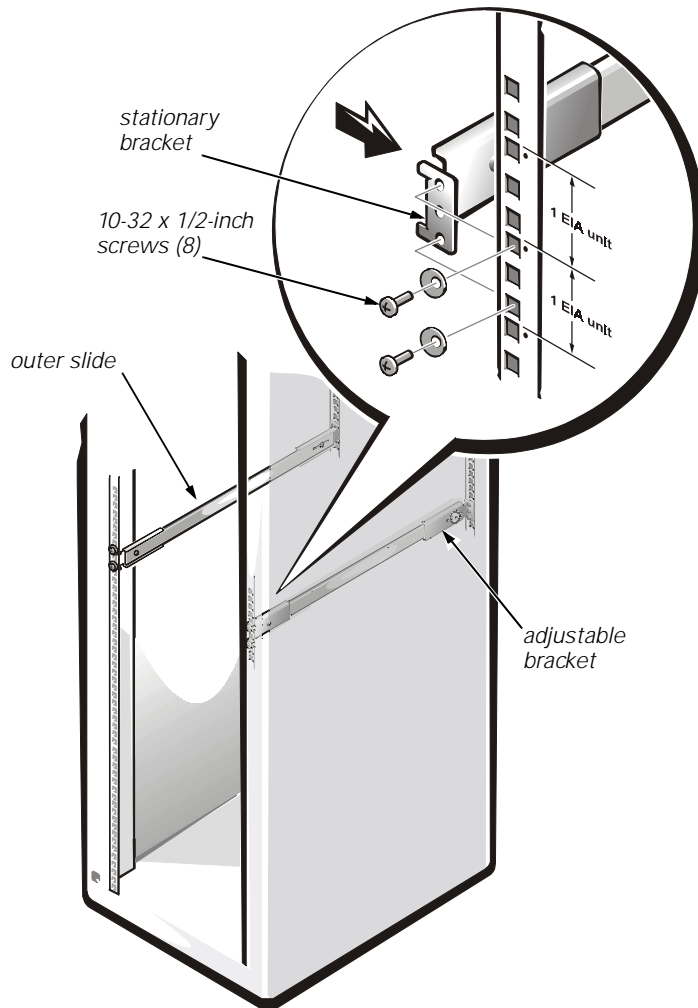


Figure 1-4. Mounting the Outer Slides on the Rack

2. Use four 10-32 x 1/2-inch screws and four tapered washers to mount each outer slide in the rack, as shown in Figure 1-4.

The screws are threaded through the washers, the rack, and into the top and bottom holes of the brackets, leaving the middle bracket holes open.

3. Fully tighten the screws and then back them out about two turns.

Leaving the outer slides loose makes it easier to align the outer slides and the inner-slide rails.

Installing the Bridge in the Rack

To install the bridge in the rack, perform the following steps:

1. At the front of the rack, carefully align the bridge's inner-slide rails with the outer slides on the rack.

Slide the inner-slide rails into the outer slides and push the bridge all the way into the rack, as shown in Figure 1-5. The safety-release latch on the outside of each inner-slide rail must be pressed for the bridge to slide all the way in.

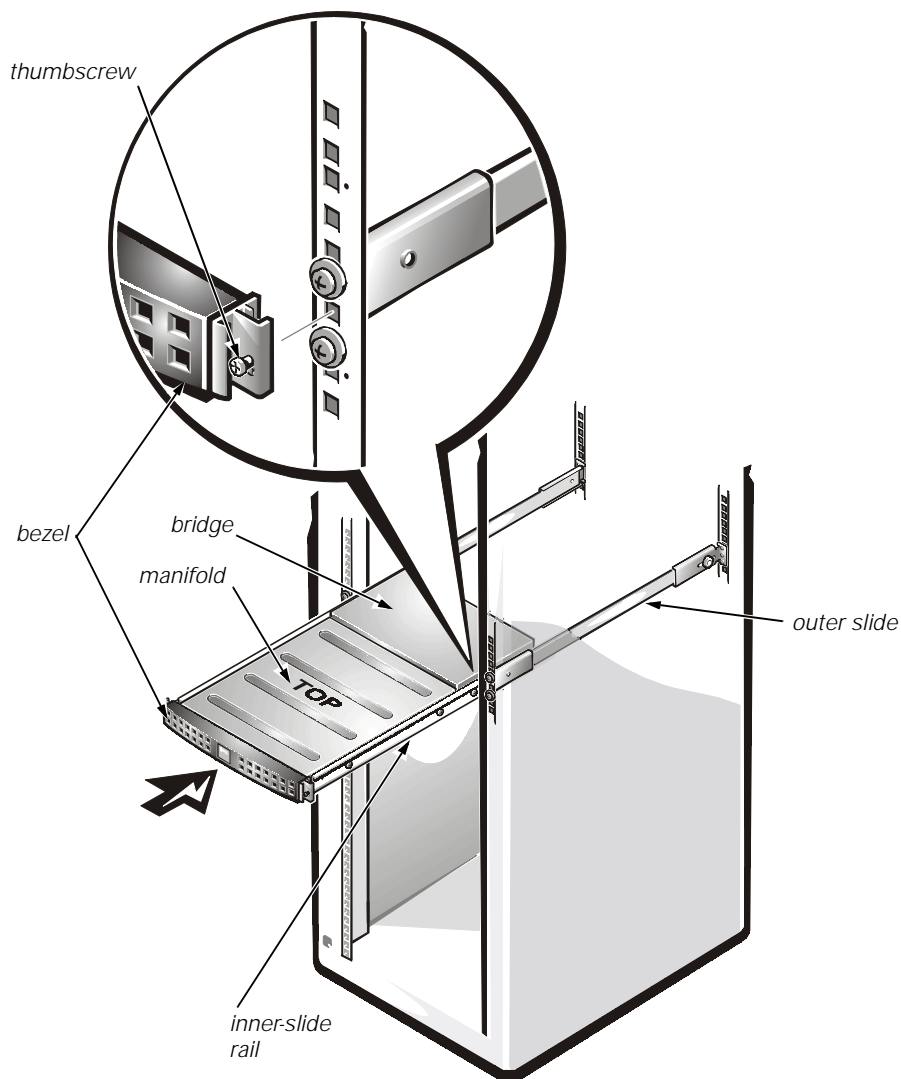


Figure 1-5. Installing the Bridge in the Rack

2. Tighten the eight 10-32 x 1/2-inch screws that mount the outer slides to the rack.
3. Tighten the thumbscrews on the bezel to keep the bridge and slide assembly from sliding out of the rack.

The thumbscrews pass through the holes in the rack and into the middle holes of the stationary brackets.

Replacing the Doors on the Rack

Use the following procedure to replace the rack's front and back doors.



WARNING: To prevent personal injury due to the size and weight of the doors, never attempt to replace the doors by yourself.

1. Lift the front door into position, and align the hinges with the holes in the rack as shown in Figure 1-2.
2. Slide the hinges into the holes in the rack until the hinge release levers lock the hinges into position.
3. Close the door latch by rotating the handle counterclockwise until it stops, push the handle in until it locks in position, and then slide the push-button cover down over the push button (see Figure 1-1).

Repeat steps 1 through 3 to install the back door.



Pont Fibre Channel
Dell™ PowerVault™ 35F

**GUIDE D'INSTALLATION
EN RACK**

Remarques, précautions et avertissements

Dans ce guide, certains blocs de texte peuvent être accompagnés d'une icône et imprimés en caractères gras ou en italiques. Ces blocs sont des remarques, des précautions et des avertissements qui sont utilisés comme suit :



REMARQUE : Une REMARQUE fournit des informations importantes qui vous aident à mieux utiliser votre système informatique.



PRÉCAUTION : Une PRÉCAUTION vous avertit d'un risque de dommage matériel ou de perte de données et vous indique comment éviter le problème.



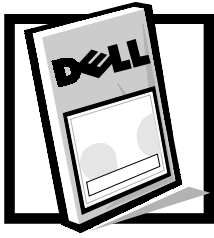
AVERTISSEMENT : Un AVERTISSEMENT vous avertit d'un risque de blessure corporelle et vous indique comment éviter le problème.

**Les informations de ce document sont sujettes à modification sans préavis.
© 1999 Dell Computer Corporation. Tous droits réservés.**

La reproduction de quelque manière que ce soit sans l'autorisation écrite de Dell Computer Corporation est strictement interdite.

Marques utilisées dans ce texte: *Dell*, le logo *DELL* et *PowerVault* sont des marques de Dell Computer Corporation.

D'autres marques et noms commerciaux peuvent être utilisés dans ce document pour faire référence aux entités se réclamant de ces marques et de ces noms ou à leurs produits. Dell Computer Corporation dénie tout intérêt propriétaire vis à vis des marques et des noms commerciaux autres que les siens.



Pont Fibre Channel Dell™ PowerVault™ 35F Guide d'installation en rack

Ce document fournit des instructions à des techniciens de service spécialisés pour installer un ou plusieurs ponts Fibre Channel Dell PowerVault 35F dans un rack Dell. Le matériel de montage en rack comprend :

- Une rampe munie d'un cadre et de deux rails à glissière interne
- Deux glissières externes, chacune dotée d'un support fixe et d'un support réglable
- Quatre vis à tête cylindrique 6-32 x 1/4 pouce
- Huit vis 10-32 x 1/2 pouce
- Huit rondelles effilées

Les sections suivantes décrivent les étapes requises pour monter le pont PowerVault 35F dans un rack Dell.

Avant de commencer

Avant d'installer votre pont PowerVault 35F dans le rack, lisez les informations de sécurité et la liste d'outils nécessaires dans les sous-sections suivantes.

Informations importantes relatives à la sécurité

Suivez ces précautions de sécurité lors de l'installation du pont PowerVault 35F.

Restrictions concernant l'installation du kit



AVERTISSEMENT : Les systèmes Dell sont certifiés pour être utilisés en tant que composants dans le rack de Dell à l'aide du kit d'installation en rack pour clients Dell. L'installation des kits de rack et des systèmes Dell dans un rack d'une autre marque n'a été agréée par aucun organisme de sécurité. Il incombe au client de faire agréer par un organisme de sécurité

certifié la combinaison finale de kits de rack et de systèmes Dell utilisée dans un rack d'une autre marque.

Ce kit de rack est destiné à être installé dans un rack Dell par des techniciens de service qualifiés. Si vous installez le kit dans un autre rack, veillez à ce que le rack réponde aux spécifications du rack Dell.

Pieds de stabilisation du rack



AVERTISSEMENT : Si des systèmes Dell sont installés dans un rack Dell alors que les pieds de stabilisation avant et latéraux ne sont pas installés, le rack peut basculer, provoquant éventuellement des blessures corporelles dans certaines circonstances. Par conséquent, installez toujours les pieds de stabilisation avant d'installer des composants dans le rack.

Les pieds de stabilisation réduisent le risque que le rack bascule lorsqu'un système Dell ou d'autres composants sont extraits du rack et que les glissières sont complètement déployées. Reportez-vous au guide d'installation du rack Dell pour plus d'instructions sur l'installation des pieds de stabilisation.

Consignes de sécurité concernant le montage en rack

Pour une installation dans un rack, suivez les consignes de sécurité ci-dessous.



AVERTISSEMENT : Après l'installation de systèmes Dell dans un rack, ne sortez jamais à la fois plus d'un système du rack sur ses glissières. Le poids de plusieurs systèmes sur les glissières en extension pourrait faire basculer le rack et blesser quelqu'un.



PRÉCAUTION : Faites attention lorsque vous appuyez sur les mécanismes de déblocage des glissières d'un composant et que vous faites glisser ce composant dans le rack ou hors de celui-ci ; les glissières peuvent pincer vos doigts.

- Lorsque vous installez un pont dans un ensemble à plusieurs racks ou dans une enceinte fermée, assurez-vous que la température de l'air, mesurée sur le panneau avant, ne dépasse pas 35 °C lors du fonctionnement.
- Vérifiez que la circulation d'air peut atteindre le pont sans obstruction.
- Vérifiez que le pont installé (glissières rentrées ou complètement déployées) ne déséquilibre pas le rack ou ne dépasse pas les limites mécaniques du rack.
- Vérifiez que le circuit d'alimentation, les fusibles et la taille des câbles sont tous adéquats. Reportez-vous à la plaque signalétique du pont pour connaître ses exigences en alimentation.
- Vérifiez que tout l'équipement installé dans le rack possède une connexion à la terre fiable. N'utilisez pas de connexion à un circuit de dérivation, comme des barrettes d'alimentation.
- Installez tous les câbles et le cordon d'alimentation de sorte que le pont puisse se déplacer librement sur ses glissières, sans aplatir ou endommager le cordon d'alimentation ni interférer avec d'autres équipements et câbles installés dans le rack.

- Chargez toujours le rack du bas en haut, en commençant par l'élément le plus lourd.
- Vérifiez que le rack est horizontal et stable avant de sortir un composant du rack.
- Une fois qu'un composant est inséré dans le rack, déployez doucement la glissière jusqu'à ce qu'elle vienne en butée, puis faites glisser le composant dans le rack.

Outil recommandé

Pour installer le pont PowerVault 35F, utilisez un tournevis cruciforme n°2.

Installation du pont

Utilisez la procédure suivante pour installer le pont dans un rack. Les sous-sections qui suivent comprennent des instructions pour réaliser ces tâches.

1. Retirez les portes du rack.
2. Montez le pont sur la rampe,
3. Installez les glissières externes.
4. Installez le pont dans le rack.
5. Remettez les portes en place.

Retrait des portes du rack

Vous devez retirer les portes avant et arrière du rack pour donner accès à l'intérieur du rack et éviter d'endommager les portes lors de l'installation du kit. Utilisez la procédure suivante pour retirer les portes.



AVERTISSEMENT : Pour éviter toute blessure corporelle due à la taille et au poids des portes, n'essayez jamais de retirer les portes par vous-même.

1. Ouvrez le loquet qui se trouve sur la porte avant (voir la figure 2-1).

Faites glisser autant que possible vers le haut le cache du bouton-poussoir du loquet, appuyez sur le bouton-poussoir, tournez la poignée dans le sens des aiguilles d'une montre jusqu'au déverrouillage du loquet, puis tirez sur la porte pour l'ouvrir.

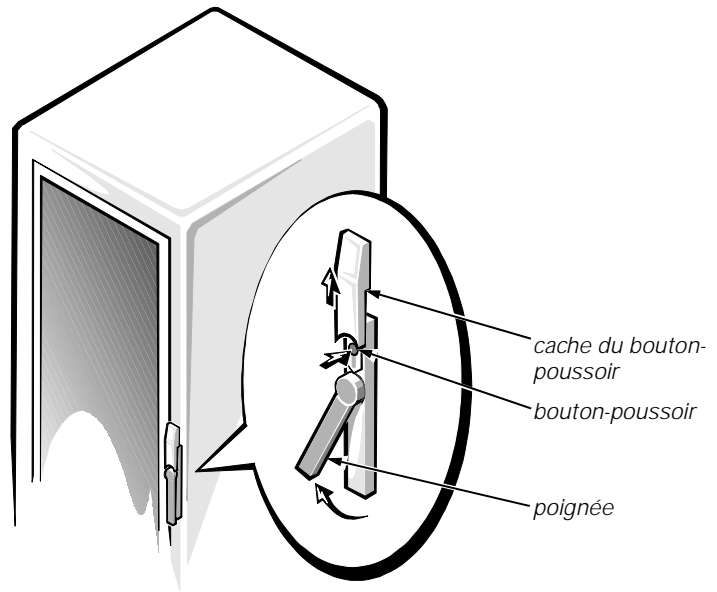


Figure 2-1. Ouverture du loquet de la porte

2. Retirez la porte avant comme l'illustre la figure 2-2 :
 - a. Une personne doit saisir le haut de la porte pour la stabiliser. L'autre personne doit saisir le bas de la porte.
 - b. La personne tenant le bas de la porte doit appuyer sur le levier de déblocage de la charnière du bas, puis tirer sur le bas de la porte pour l'écarter de quelques centimètres du rack.
 - c. La personne tenant le haut de la porte doit appuyer sur le levier de déblocage de la charnière du haut, puis écarter la porte du rack.

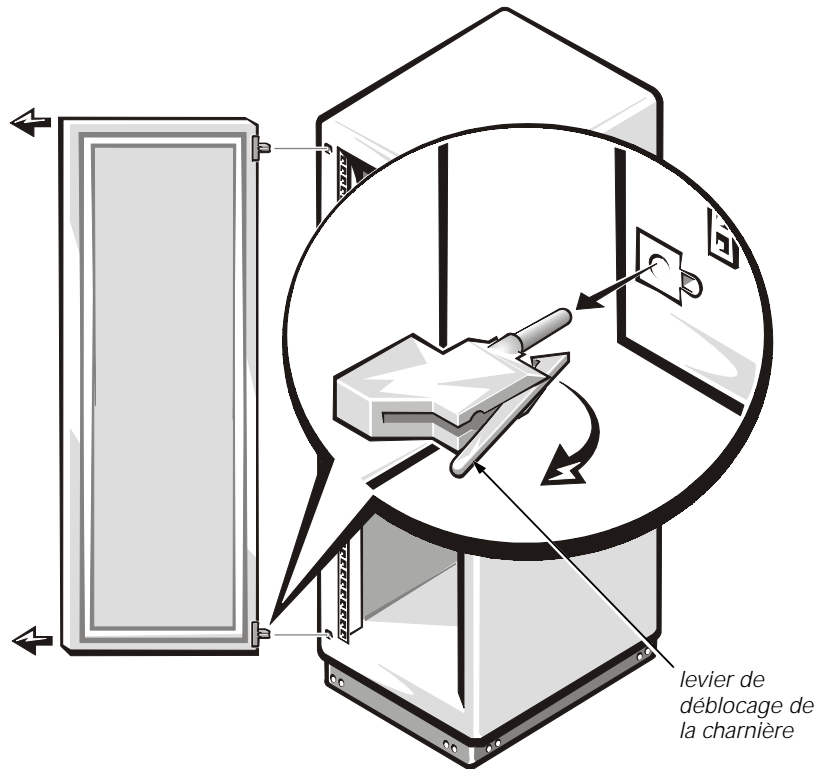


Figure 2-2. Retrait des portes du rack

3. Répétez les étapes 1 et 2 pour retirer la porte arrière du rack.

Entreposez les deux portes dans un endroit où elles ne risquent pas de blesser quelqu'un si elles tombent accidentellement.

Montage du pont sur la rampe

La rampe est livrée équipée avec des rails à glissière interne. Le pont se fixe sur ces rails à glissière interne à l'aide des quatre vis à tête cylindrique 6-32 x 1/4 pouce.

Pour monter le pont, procédez comme suit :

1. Placez la rampe sur une surface propre et plane.

Le mot « top » est imprimé sur la rampe. Veillez à ce que «top» soit orienté vers le haut.

2. Placez le pont derrière la rampe et entre les deux rails à glissière interne.

Veillez à ce que le pont soit orienté correctement et que l'extrémité munie des connecteurs d'alimentation et de câbles soit tournée en direction opposée de la rampe.

3. Alignez les trous des rails à glissière interne avec les trous situés sur le côté du pont (voir la figure 2-3).

Vous devez pousser la rampe et le pont l'un vers l'autre, en comprimant le joint, pour que les trous des rails à glissière interne soient alignés avec ceux du pont.

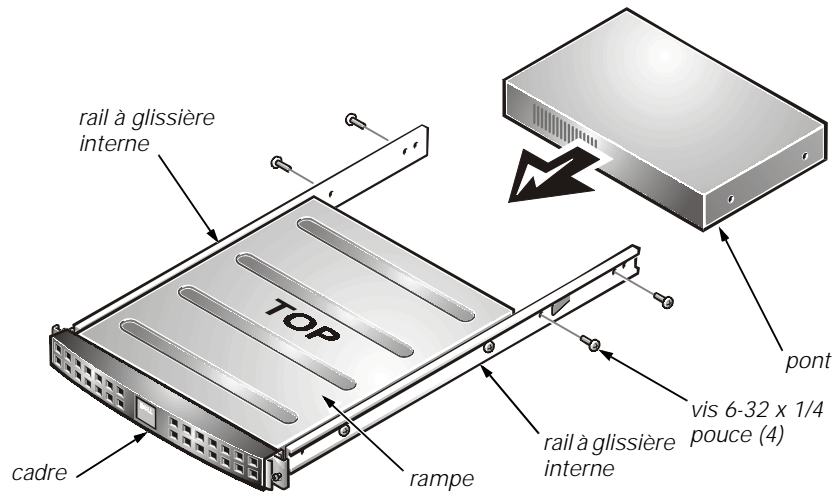


Figure 2-3. Montage du pont sur la rampe

4. Utilisez quatre vis 6-32 x 1/4 pouce pour fixer les rails à glissière interne sur le pont.

Installation des glissières externes

Pour installer la glissière externe dans le rack, procédez comme suit :

1. Alignez les trous des supports fixes et réglables avec les trous du rack.

Les supports fixes se montent sur le devant du rack. Les supports réglables se montent à l'arrière. Le trou du haut de chaque support doit être aligné avec le trou du haut d'une unité EIA (Electronic Industry Association [Association de l'industrie électronique]) dans le rack. Il y a un point à côté du trou supérieur d'une unité EIA (voir la figure 2-4).



REMARQUE : Les glissières doivent être montées sans dépasser une unité EIA. La hauteur du pont correspond à 1 unité EIA.

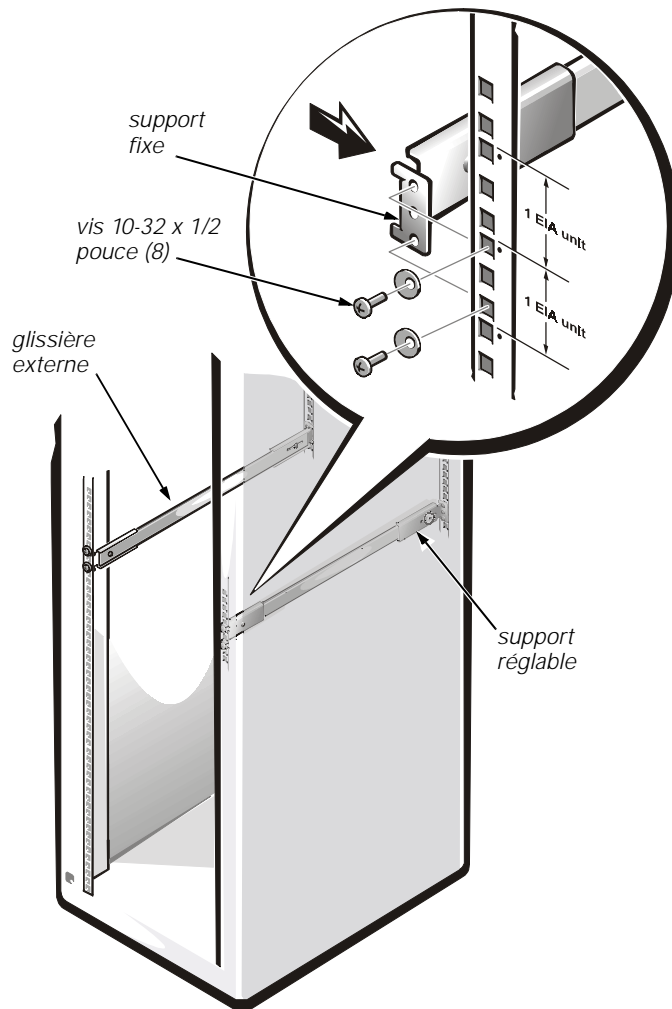


Figure 2-4. Montage des glissières externes sur le rack

2. À l'aide de quatre vis 10-32 x 1/2 pouce et de quatre rondelles effilées, montez chaque glissière externe dans le rack, comme l'illustre la figure 2-4.

Les vis traversent les rondelles et le rack et rentrent dans les trous inférieur et supérieur des supports, mais ne rentrent pas dans les trous du milieu.

3. Serrez les vis, puis desserrez-les d'environ deux tours.

Le fait de ne pas serrer les glissières externes facilite l'alignement des glissières externes et des rails à glissière interne.

Installation du pont dans le rack

Pour installer le pont dans le rack, procédez comme suit :

1. À l'avant du rack, alignez soigneusement les rails à glissière interne du pont avec les glissières externes du rack.

Faites glisser les rails à glissière interne dans les glissières externes, puis poussez le pont jusqu'au fond du rack, comme l'illustre la figure 2-5. Vous devez appuyer sur le mécanisme de déblocage à l'extérieur de chaque rail à glissière interne pour que le pont glisse jusqu'au fond.

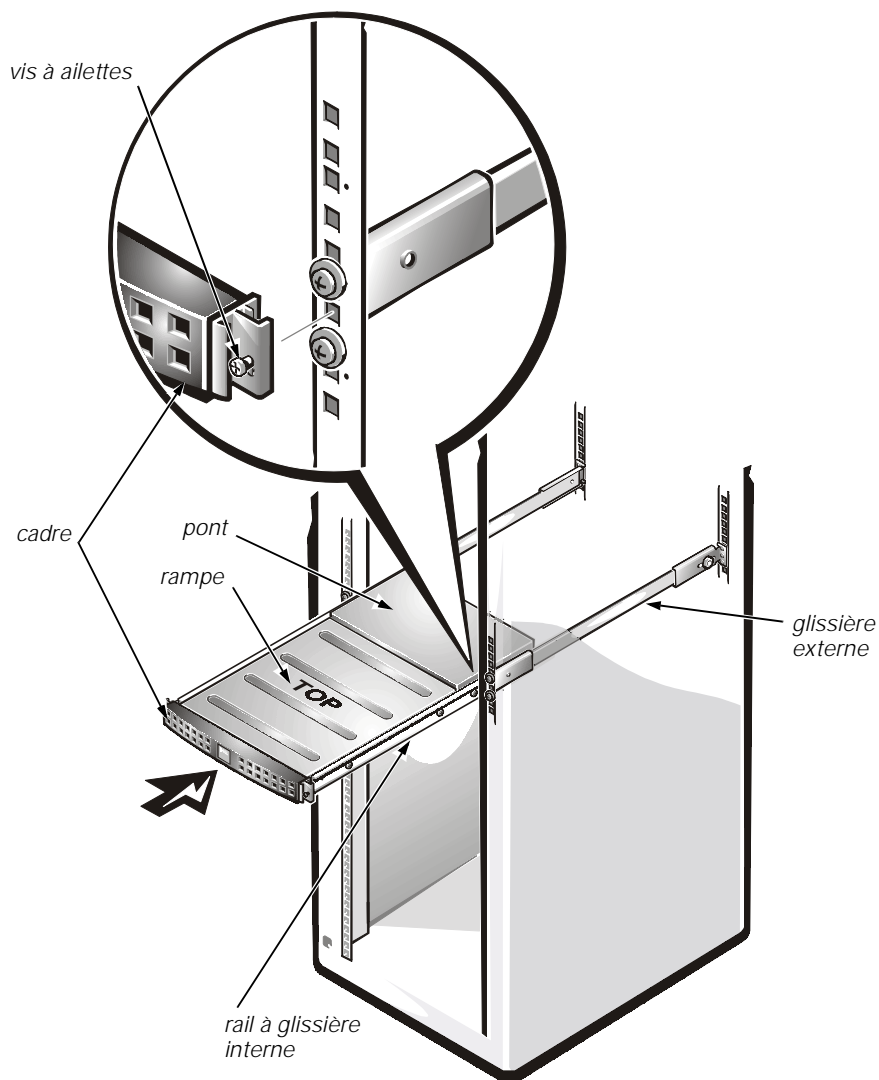


Figure 2-5. Installation du pont dans le rack

2. Serrez les huit vis 10-32 x 1/2 pouce qui fixent les glissières externes au rack.
3. Serrez les vis à ailettes sur le cadre pour empêcher le pont et les glissières de glisser hors du rack.

Les vis à ailettes passent au travers des trous du rack et dans le trou du milieu des supports fixes.

Remise en place des portes sur le rack

Utilisez la procédure suivante pour remettre en place les portes avant et arrière du rack.



AVERTISSEMENT : Pour éviter toute blessure corporelle due à la taille et au poids des portes, n'essayez jamais de remettre les portes en place par vous-même.

1. Soulevez la porte avant pour l'amener en position et alignez les charnières avec les trous du rack, comme l'illustre la figure 2-2.
2. Faites glisser les charnières dans les trous du rack jusqu'à ce que les leviers de déblocage des charnières verrouillent les charnières en place.
3. Fermez le verrou de la porte en tournant la poignée dans le sens inverse des aiguilles d'une montre jusqu'à ce qu'elle soit en butée, poussez sur la poignée jusqu'à ce qu'elle se bloque, puis faites glisser le cache du bouton-poussoir vers le bas pour recouvrir le bouton-poussoir (voir la figure 2-1).

Répétez les étapes 1 à 3 pour installer la porte arrière.



Dell™ PowerVault™ 35F-
Glasfaserkanal-Brücke

**RACK-INSTALLATIONS-
HANDBUCH**

Hinweise, Vorsichtsmaßnahmen und Warnungen

In dieser Dokumentation sind verschiedene Textabschnitte mit einem Symbol gekennzeichnet und kursiv oder fett gedruckt. Diese Texte sind Hinweise, Vorsichtsmaßnahmen und Warnungen, die wie folgt eingesetzt werden:



HINWEIS: Ein HINWEIS enthält wichtige Informationen, mit deren Hilfe das System besser genutzt werden kann.



VORSICHT: VORSICHT warnt vor möglichem Hardwareschaden und Datenverlust und zeigt, wie diese vermieden werden können.



WARNUNG: Eine WARNUNG zeigt die Gefahr von Verletzungen an und erklärt, wie diese vermieden werden können.

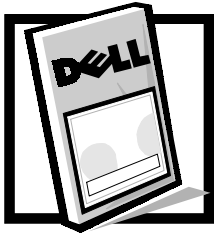
Irrtümer und technische Änderungen vorbehalten.

© 1999 Dell Computer Corporation. Alle Rechte vorbehalten.

Nachdrucke jeglicher Art ohne schriftliche Genehmigung der Dell Computer Corporation sind strengstens untersagt.

Warenzeichen in diesem Text: *Dell*, das *DELL*-Logo und *PowerVault* sind Warenzeichen der Dell Computer Corporation.

Alle anderen in dieser Dokumentation genannten Warenzeichen und Handelsbezeichnungen sind Eigentum der entsprechenden Hersteller und Firmen. Die Dell Computer Corporation verzichtet auf alle Besitzrechte an Warenzeichen und Handelsbezeichnungen, die nicht ihr Eigentum sind.



Dell™ PowerVault™ 35F- Glasfaserkanal-Brücke Rack-Installationshandbuch

Dieses Dokument enthält Anleitungen für ausgebildete Servicetechniker zur Installation einer oder mehrerer Dell PowerVault 35F-Glasfaserkanal-Brücken in ein Dell-Rack. Der Rack-Einbausatz der Brücke enthält die folgenden Teile:

- Eine Verteilereinheit mit Frontverkleidung und zwei inneren Laufschiene
- Zwei äußere Schienen mit jeweils einer Fest- und einer einstellbaren Halterung
- Vier 6-32 x 1/4-Zoll-Flachkopfschrauben
- Acht 10-32 x 1/2-Zoll-Schrauben
- Acht Kegelunterlegscheiben

Die folgenden Abschnitte beschreiben die zum Befestigen der PowerVault 35 F-Brücke in ein Dell-Rack erforderlichen Schritte.

Bevor Sie beginnen

Vor der Installation der PowerVault 35F-Brücke in das Rack sind die Sicherheitshinweise und Werkzeuganforderungen der folgenden Unterabschnitte sorgfältig durchzulesen.

Wichtige Sicherheitsinformationen

Bei der Installation der PowerVault 35F-Brücke sind die folgenden Sicherheitsmaßnahmen zu beachten.

Bestimmungen zum Einbausatz



WARNUNG: Die Dell-Systeme sind als Komponenten zur Installation in ein Dell-Rack mit Hilfe des Rack-Einbausatzes für Kunden zugelassen. Die Installation von Dell-Systemen und Rack-Einbausätzen in Racks anderer Hersteller ist von keiner Sicherheitsbehörde zugelassen. Es obliegt dem Kunden, die Eignung der Gesamtkombination von Dell-Systemen und

Rack-Einbausätzen für den Einsatz in Racks anderer Hersteller von der dafür zuständigen Sicherheitsbehörde prüfen zu lassen.

Dieser Rack-Einbausatz ist für den Einbau durch einen ausgebildeten Servicetechniker in ein Dell-Rack vorgesehen. Wenn der Satz in ein anderes Rack eingebaut wird, ist sicherzustellen, daß das Rack die Anforderungen des Dell-Racks erfüllt.

Stabilisierstandfüße des Racks



WARNUNG: Der Einbau von Dell-Systemen in ein Dell-Rack ohne die vorderen und seitlichen Stabilisierstandfüße könnte dazu führen, daß das Rack unter bestimmten Bedingungen umkippt und Verletzungen verursacht. Deshalb sind vor dem Einbau von Komponenten in das Rack stets die Stabilisierstandfüße anzubringen.

Diese Standfüße helfen, ein mögliches Umkippen des Racks zu vermeiden, wenn ein Dell-System oder andere Komponenten so aus dem Rack herausgezogen werden, daß die Schienenbaugruppen ganz ausgezogen sind. Anleitungen zum Anbringen der Stabilisierstandfüße finden Sie im Installationshandbuch des Dell-Racks.

Sicherheitsrichtlinien für den Rack-Einbau

Bei einem Rack-Einbau sind die folgenden Sicherheitsrichtlinien zu beachten.



WARNUNG: Nach dem Einbau von Dell-Systemen in ein Rack sollte nie mehr als ein System auf den Schienen aus dem Rack herausgezogen werden. Das Gewicht mehrerer herausgezogener Systeme könnte ein Umkippen des Racks verursachen und zu Verletzungen führen.



VORSICHT: Die Sicherheitsfreigabemechanismen der Schienen sind mit Vorsicht einzudrücken und eine Komponente ist nur mit äußerster Vorsicht in oder aus dem Rack zu schieben, da die Schienen die Finger des Benutzers einklemmen könnten.

- Wenn eine Brücke in eine geschlossene oder Multirack-Baugruppe eingebaut wird, sollte sichergestellt werden, daß die am vorderen Bedienungsfeld gemessene Lufttemperatur während des Betriebs 35 °C nicht überschreitet.
- Es ist sicherzustellen, daß der Luftstrom zur Brücke nicht blockiert ist.
- Es ist zu prüfen, ob der Einbau der Brücke - mit eingeschobenen und vollständig ausgezogenen Schienen - das Rack nicht einseitig belastet oder die mechanischen Belastungsgrenzen des Racks überschreitet.
- Es ist zu prüfen, ob der Versorgungsstrom, die Stromkreissicherung und die Drahtgröße angemessen sind. Die Stromanforderungen der Brücke sind dem Typenschild der Brücke zu entnehmen.
- Es ist zu prüfen, ob alle im Rack eingebauten Geräte eine zuverlässige Erdungsverbindung besitzen. Es sollte keine Verbindung zu einem Zweigkreis, wie z.B. einer Steckerleiste, bestehen.

- Alle Kabelverbindungen, einschließlich des Netzkabels, so verlegen und befestigen, daß die Brücke sich auf den Schienen frei bewegen kann, ohne das Netzkabel umzubiegen bzw. zu beschädigen oder andere Geräte und Verkabelung im Rack zu stören.
- Das Rack ist von unten nach oben zu laden; und die schwersten Komponenten sind immer zuerst in das Rack zu laden.
- Bevor eine Komponente aus dem Rack herausgezogen wird, ist sicherzustellen, daß das Rack sicher auf einer ebenen Oberfläche aufgestellt ist.
- Nachdem eine Komponente in das Rack geladen wird, ist die Schiene vorsichtig ganz herauszuziehen, bis sie einrastet, und die Komponente daraufhin in das Rack einzuschieben.

Empfohlene Werkzeuge

Für die Installation der PowerVault 35F-Brücke wird ein Kreuzschlitzschraubenzieher Nr.2 benötigt.

Installation der Brücke

Zum Einbau der Brücke in das Rack wie folgt vorgehen. Die nachfolgenden Unterabschnitte bieten Anleitungen zum Ausführen dieser Schritte.

1. Die Türen des Racks entfernen.
2. Die Brücke an der Verteilereinheit anbringen.
3. Die äußeren Schienen befestigen.
4. Die Brücke in das Rack einbauen.
5. Die Türen wieder anbringen.

Türen des Racks entfernen

Um Zugang zum Inneren des Racks zu erhalten und ein Beschädigen der Türen beim Einbau des Satzes zu vermeiden, müssen die Vorder- und Hintertüren zuerst entfernt werden. Zum Entfernen der Türen wie folgt vorgehen.



WARNUNG: Um Verletzungen zu vermeiden, die aufgrund der Größe und des Gewichts der Türen verursacht werden können, sollten die Türen niemals von nur einer Person entfernt werden.

1. Die Verriegelung an der Vordertür entriegeln (siehe Abbildung 3-1).

Die Druckknopfabdeckung der Verriegelung so weit wie möglich nach oben schieben, auf den Druckknopf drücken, den Griff bis zur Freigabe der Verriegelung im Uhrzeigersinn drehen, und die Tür öffnen.

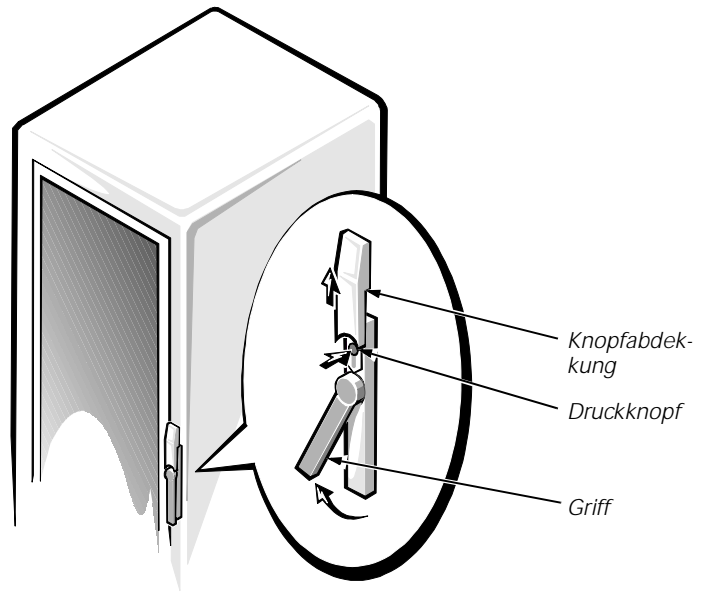


Abbildung 3-1. Tür entriegeln

2. Die Vordertür wie folgt entfernen (siehe Abbildung 3-2):
 - a. Eine Person sollte die Oberseite der Tür fassen und festhalten. Die zweite Person sollte das Unterteil der Tür fassen.
 - b. Die Person, die das Unterteil festhält, sollte auf den Freigabehebel an der unteren Türangel drücken und das Unterteil der Tür einige Zentimeter vom Rack fortbewegen.
 - c. Die Person, die das Oberteil der Tür festhält, sollte auf den Freigabehebel an der oberen Türangel drücken und die Tür vom Rack fortbewegen.

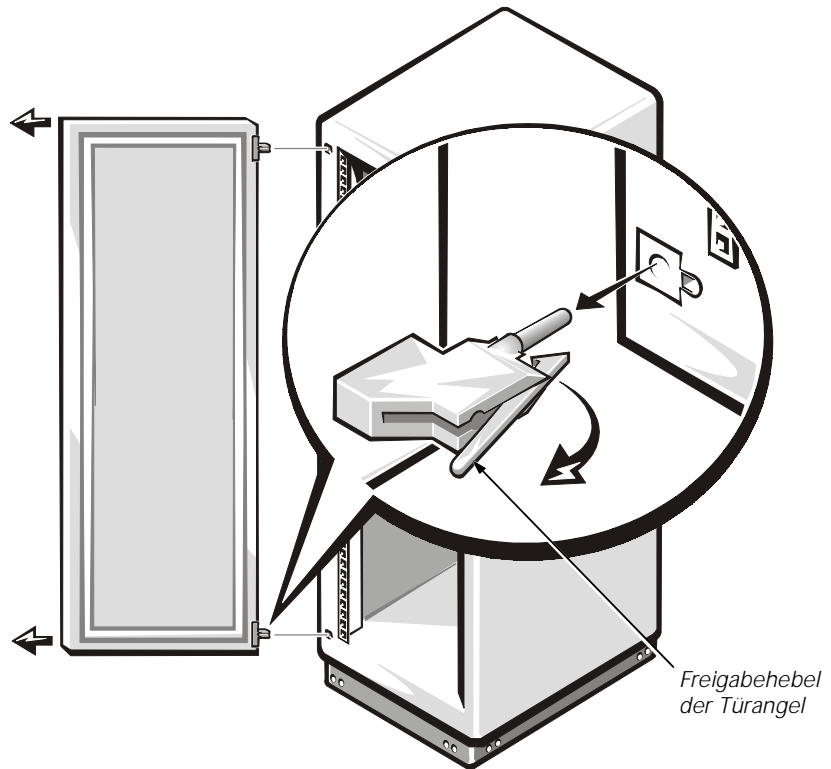


Abbildung 3-2. Rack-Türen entfernen

3. Schritte 1 und 2 wiederholen, um die Hintertür des Racks zu entfernen.

Die beiden Türen so aufbewahren, daß sie niemanden verletzen können, sollten sie versehentlich umkippen.

Brücke an der Verteilereinheit anbringen

Die Verteilereinheit besitzt bereits werkseitig angebrachte innere Laufschienen. Die Brücke wird mit Hilfe der vier 6-32 x 1/4-Zoll-Flachkopfschrauben an diesen inneren Laufschienen befestigt.

Die Brücke wird wie folgt an der Verteilereinheit angebracht:

1. Die Verteilereinheit auf eine saubere und flache Oberfläche legen.

Die Oberseite der Verteilereinheit ist mit dem Wort "top" (oben) gekennzeichnet. Sicherstellen, daß die mit "top" gekennzeichnete Seite nach oben zeigt.

2. Die Brücke hinter der Verteilereinheit und zwischen den beiden inneren Laufschienen platzieren.

Sicherstellen, daß die Oberseite der Brücke nach oben und daß das Ende mit den Netz- und Kabelanschlüssen von der Verteilereinheit weg zeigt.

3. Die Öffnungen der inneren Laufschienen mit den Öffnungen an der Seite der Brücke ausrichten (siehe Abbildung 3-3).

Die Verteilereinheit muß an die Brücke angedrückt werden, so daß die Dichtung zusammengedrückt wird und die Öffnungen der inneren Laufschienen dadurch mit denen der Brücke ausgerichtet werden.

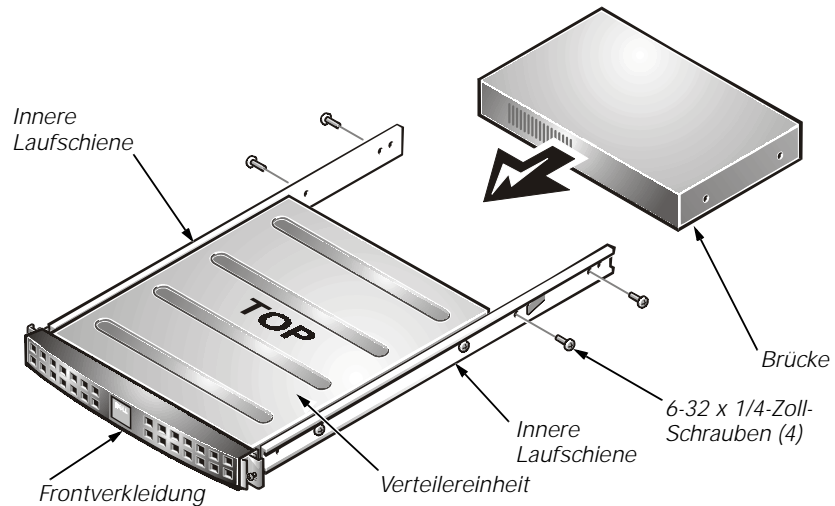


Abbildung 3-3. Die Brücke an der Verteilereinheit anbringen

4. Die inneren Laufschienen mit Hilfe der 6-32 x 1/4-Zoll-Schrauben an der Brücke befestigen.

Äußere Schienen einbauen

Die äußeren Schienen werden wie folgt in das Rack eingebaut:

1. Die Schraubenlöcher der Fest- und der einstellbaren Halterung mit den Schraubenlöcher des Racks ausrichten.

Die Festhalterungen sind an der Vorderseite des Racks und die einstellbaren Halterungen an der Rückseite zu befestigen. Das obere Schraubenloch an jeder Halterung muß mit dem oberen Schraubenloch einer EIA-Einheit (Electronic Industry Association [Verband der elektronischen Industrie]) im Rack ausgerichtet werden. Neben dem oberen Schraubenloch einer EIA-Einheit befindet sich ein Punkt (siehe Abbildung 3-4).



HINWEIS: Die Schienen müssen innerhalb einer EIA-Einheit befestigt werden. Die Höhe der Brücke entspricht einer EIA-Einheit.

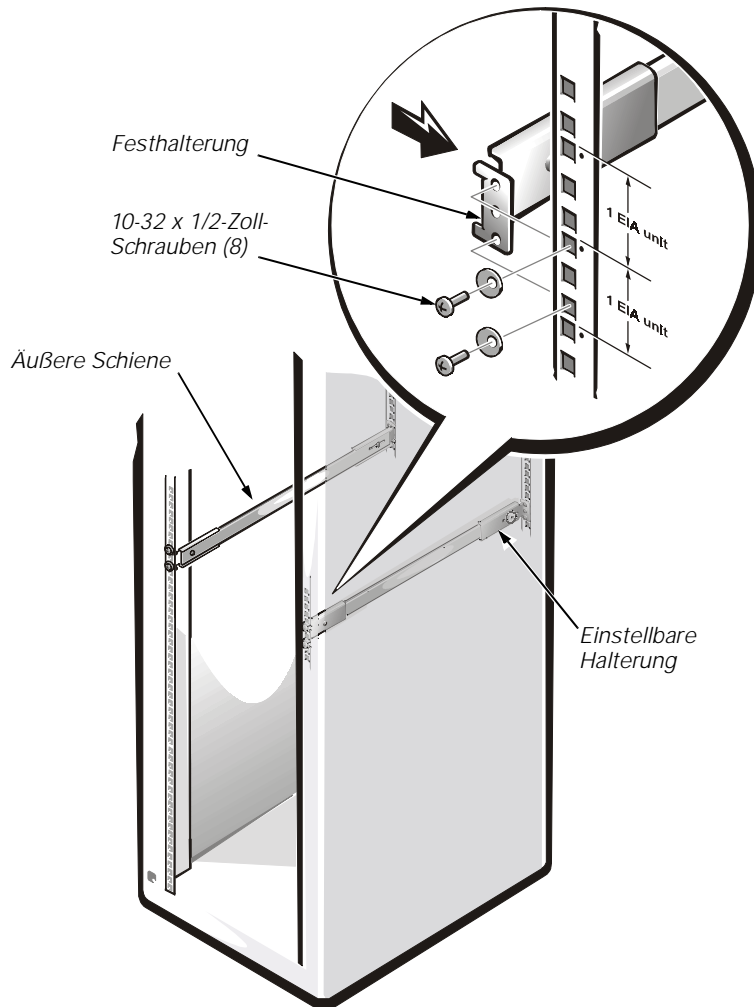


Abbildung 3-4. Die äußeren Schienen am Rack befestigen

2. Zum Befestigen jeder äußeren Schiene im Rack die vier 10-32 x 1/2-Zoll-Schrauben und die vier Kegelunterlegscheiben verwenden, wie in Abbildung 3-4 gezeigt.

Die Schrauben sind durch die Unterlegscheiben, das Rack und in die oberen und unteren Schraubenlöcher der Halterungen zu schrauben. Die mittleren Schraubenlöcher der Halterung müssen dabei frei bleiben.

3. Die Schrauben ganz anziehen und sie daraufhin um zwei Umdrehungen lockern.

Die gelockerten äußeren Schienen erleichtern das Ausrichten der äußeren Schienen mit den inneren Laufschienen.

Brücke in das Rack installieren

Die Brücke wird wie folgt im Rack eingebaut:

1. Von der Vorderseite des Racks aus die inneren Laufschienen der Brücke vorsichtig mit den äußeren Schienen des Racks ausrichten.

Die inneren Laufschienen in die äußeren Schienen schieben und dann die Brücke vollständig in das Rack, wie in Abbildung 3-5 gezeigt, schieben. Der Sicherheitsfreigabemechanismus, der sich außen an jeder inneren Laufschiene befindet, muß gedrückt werden, damit die Brücke vollständig ins Rack geschoben werden kann.

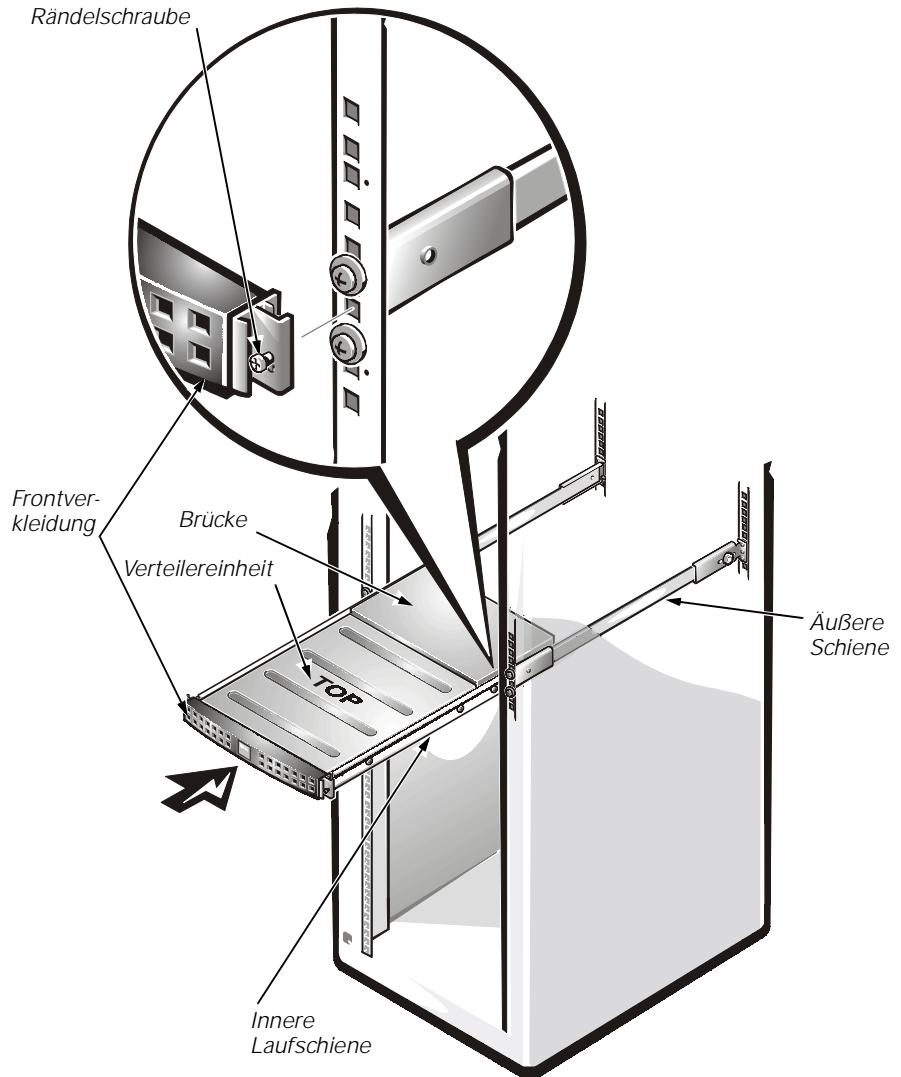


Abbildung 3-5. Die Brücke in das Rack einbauen

2. Die acht 10-32 x 1/2-Zoll-Schrauben anziehen, mit denen die äußere Schiene am Rack befestigt ist.
3. Die Rändelschrauben an der Frontverkleidung anziehen, um die Brücke und die Schienenbaugruppe am Rack zu sichern.

Die Rändelschrauben führen durch die Schraubenlöcher im Rack und durch die mittleren Schraubenlöcher der Festhalterungen.

Türen des Racks wieder anbringen

Die Vorder- und Hintertüren werden wie folgt wieder am Rack angebracht.



WARNUNG: Um Verletzungen zu vermeiden, die aufgrund der Größe und des Gewichts der Türen verursacht werden können, sollten die Türen niemals von nur einer Person angebracht werden.

1. Die Vordertür in ihre korrekte Position heben, und die Türangeln auf die Öffnungen im Rack, wie in Abbildung 3-2, gezeigt ausrichten.
2. Die Angeln in die Öffnungen im Rack hineinschieben, bis sie von den Angelfreigabehebeln in der richtigen Position verriegelt werden.
3. Die Tür schließen und verriegeln, indem der Griff entgegen den Uhrzeigersinn bis zum Anschlag gedreht wird, bis er korrekt einrastet, und dann die Abdeckung über den Druckknopf schieben (siehe Abbildung 3-1).

Die Schritte 1 bis 3 für den Einbau der Hintertür wiederholen.



Puente de canal de fibra
Dell™ PowerVault™ 35F

GUÍA DE INSTALACIÓN EN ESTANTE

Notas, precauciones y advertencias

A lo largo de este documento, encontrará secciones de texto impresas en negritas o en itálicas. Estas secciones son notas, precauciones y advertencias que se utilizan de la manera siguiente:



NOTA: Una NOTA indica información importante que le ayuda a utilizar su ordenador de la mejor manera posible.



PRECAUCIÓN: Una PRECAUCIÓN indica la posibilidad de un daño al hardware o la pérdida de datos y le explica cómo evitar el problema.



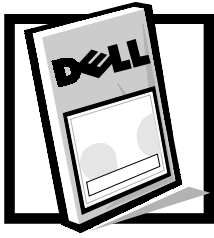
ADVERTENCIA: Una ADVERTENCIA indica la posibilidad de una lesión corporal y le explica cómo evitar el problema.

**La información contenida en este documento puede modificarse sin aviso previo.
© 1999 Dell Computer Corporation. Quedan reservados todos los derechos.**

Queda estrictamente prohibida la reproducción de este documento en cualquier forma sin la autorización por escrito de Dell Computer Corporation.

Marcas comerciales utilizadas en este texto: *Dell*, el logotipo *DELL* y *PowerVault* son marcas comerciales de Dell Computer Corporation.

Otras marcas y otros nombres comerciales pueden utilizarse en este documento para hacer referencia a las entidades que los poseen o a sus productos. Dell Computer Corporation renuncia a cualquier interés sobre la propiedad de marcas y nombres comerciales que no sean los suyos.



Puente de canal de fibra Dell™ PowerVault™ 35F Guía de instalación en estante

Este documento proporciona instrucciones para técnicos de servicio entrenados que vayan a instalar uno o más puentes de Canal de fibra Dell PowerVault 35F en un estante Dell. El paquete para instalación del puente en un estante incluye los componentes siguientes:

- Un colector con un bisel y dos rieles de deslizadores internos adheridos
- Dos deslizadores externos, cada uno con un soporte estacionario y un soporte ajustable
- Cuatro tornillos de medida 6-32 x 1/4 pulgada de cabeza plana
- Ocho tornillos de medida 10-32 x 1/2 pulgada
- Ocho arandelas ahusadas

Las secciones siguientes describen las tareas requeridas para montar el puente PowerVault 35F en un estante Dell.

Antes de empezar

Antes de instalar su puente PowerVault 35F en el estante, lea la información de seguridad y los requisitos de herramientas en los apartados siguientes.

Información importante de seguridad

Observe estas precauciones de seguridad cuando instale el puente PowerVault 35F.

Restricciones para la instalación del paquete



ADVERTENCIA: Los sistemas Dell están certificados como componentes que pueden utilizarse en un gabinete de estante Dell empleando el paquete de estante para cliente de Dell. La instalación de sistemas Dell y paquetes de estante en cualquier otra marca de gabinete de estante no ha sido aprobada por ninguna agencia de seguridad. Es la responsabilidad del cliente

solicitar a una agencia de seguridad certificada que evalúe la conformidad de instalar la combinación final de sistemas Dell y paquetes de estante en otras marcas de gabinetes de estante.

Este paquete de estante está diseñado para ser instalado en un estante Dell por técnicos de servicio entrenados. Si usted instala el paquete en cualquier otro estante, asegúrese de que el estante cumpla con las especificaciones del estante Dell.

Patas estabilizadoras del estante



ADVERTENCIA: La instalación de sistemas Dell en un estante Dell sin las patas estabilizadoras anteriores y laterales instaladas podría ocasionar que se vuelque el estante, resultando potencialmente en una lesión corporal bajo ciertas circunstancias. Por consiguiente, siempre instale las patas estabilizadoras antes de instalar componentes en el estante.

Las patas estabilizadoras ayudan a prevenir la posibilidad de que el estante se vuelque cuando un sistema Dell u otros componentes son extraídos del estante de manera que los ensamblajes de deslizadores quedan completamente extendidos. Consulte la guía de instalación del estante Dell para obtener instrucciones sobre cómo instalar las patas estabilizadoras.

Pautas de seguridad para el montaje en estante

En una instalación de montaje en estante, observe las pautas de seguridad siguientes.



ADVERTENCIA: Después de instalar sistemas Dell en un estante, nunca extraiga más de un sistema del estante sobre sus deslizadores. El peso de más de un sistema extendido podría ocasionar que se vuelque el estante y lesione a alguna persona.



PRECAUCIÓN: Tenga cuidado al oprimir los pestillos de liberación de los deslizadores de componentes y al deslizar un componente hacia adentro o hacia afuera de un estante; los deslizadores pueden pellizcar sus dedos.

- Al instalar un puente en un ensamblaje cerrado o de estantes múltiples, asegúrese de que la temperatura del aire, medida en el panel anterior, no exceda 35°C durante el funcionamiento.
- Asegúrese de que el flujo de aire para el puente no esté obstruido.
- Verifique que la instalación del puente, con los deslizadores tanto cerrados como completamente extendidos, no desbalancee el estante ni excede los límites mecánicos del estante.
- Verifique que el circuito de alimentación eléctrica, los fusibles de la línea y el calibre de los alambres sean adecuados. Consulte la placa de identificación del puente para determinar sus requisitos de alimentación eléctrica.
- Verifique que todo el equipo instalado en el estante cuente con una conexión a tierra confiable. No utilice una conexión a un circuito en derivación, tal como una caja de contactos de alimentación eléctrica.

- Dirija y sujete todos los cables y el cable de alimentación eléctrica para asegurar que el puente pueda moverse libremente sobre sus ensamblajes de deslizadores sin doblar o dañar el cable de alimentación eléctrica o interferir con otro equipo y con otros cables instalados en el estante.
- Siempre instale componentes en el estante comenzando en la parte inferior e instale en el estante el componente más pesado primero.
- Asegúrese de que el estante esté nivelado y estable antes de extender un componente fuera del estante.
- Después de que un componente se haya insertado en el estante, extienda cuidadosamente el deslizador hacia una posición de seguro y después deslice el componente hacia el interior del estante.

Herramienta recomendada

Para instalar el puente PowerVault 35F, utilice un destornillador de cabeza Phillips #2.

Instalación del puente

Utilice el procedimiento siguiente para instalar el puente en el estante. Los apartados siguientes incluyen instrucciones para realizar estas tareas.

1. Desmonte las puertas del estante.
2. Monte el puente en el colector.
3. Instale los deslizadores externos.
4. Instale el puente en el estante.
5. Monte las puertas.

Desmontaje de las puertas del estante

Usted debe desmontar las puertas anterior y posterior del estante para proporcionar acceso al interior del estante y para prevenir dañar las puertas mientras instala el paquete. Utilice el procedimiento siguiente para desmontar las puertas.



ADVERTENCIA: Para prevenir una lesión personal debida al tamaño y al peso de las puertas, nunca intente desmontar o montar las puertas sin la ayuda de otra persona.

1. Abra el pestillo en la puerta anterior (consulte la figura 4-1).

Deslice hacia arriba tanto como pueda la cubierta del pestillo accionada por el botón de presión, oprima el botón de presión, gire la manija en el sentido de las manecillas del reloj hasta que se libere el pestillo y después jale la puerta para abrirla.

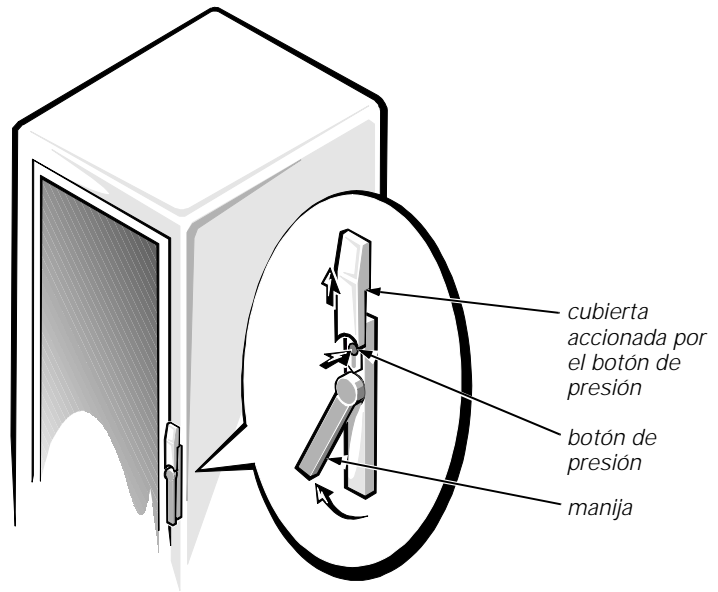


Figura 4-1. Apertura del pestillo de la puerta

2. Desmonte la puerta anterior según se muestra en la figura 4-2:
 - a. Una persona debe sujetar la parte superior de la puerta para estabilizarla. La otra persona debe sujetar la parte inferior de la puerta.
 - b. La persona que está sosteniendo la parte inferior de la puerta debe oprimir la palanca liberadora en la bisagra inferior y después debe jalar la parte inferior de la puerta, alejándola del estante varias pulgadas.
 - c. La persona que está sosteniendo la parte superior de la puerta debe oprimir la palanca liberadora en la bisagra superior y después debe jalar la puerta alejándola del estante.

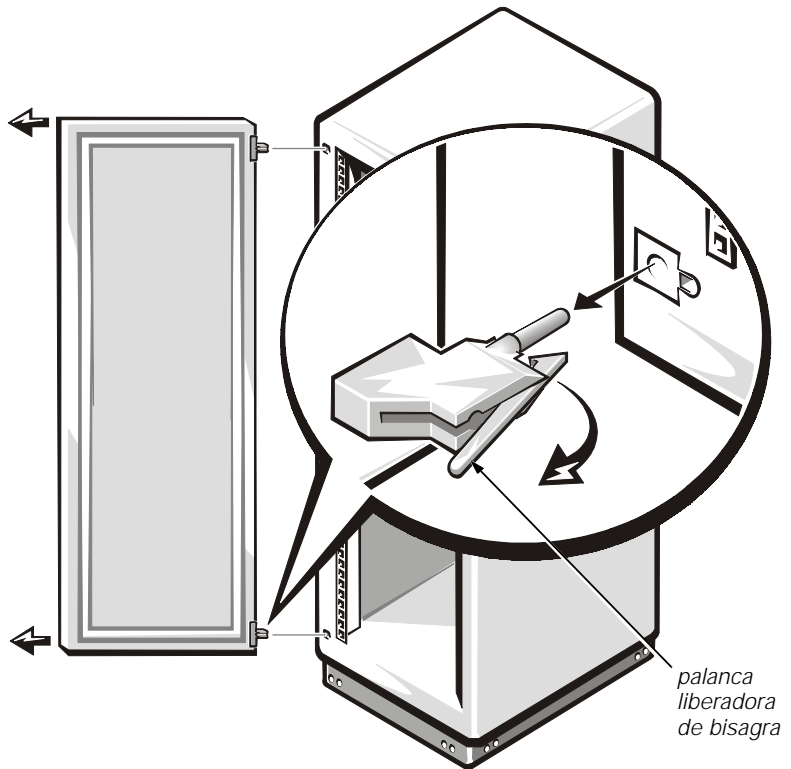


Figura 4-2. Desmontaje de las puertas del estante

3. Repita los pasos 1 y 2 para desmontar la puerta posterior del estante.

Coloque las dos puertas donde no puedan lesionar a alguna persona si se caen accidentalmente.

Montaje del puente en el colector

El colector incluye rieles de deslizadores internos sujetos al mismo. El puente se sujeta a estos rieles de deslizadores internos utilizando los cuatro tornillos de medida 6-32 x 1/4 pulgada de cabeza plana.

Para montar el puente, realice los pasos siguientes:

1. Coloque el colector sobre una superficie plana que esté limpia.

La palabra "top" (parte superior) está estampada en el colector. Asegúrese de que "top" esté hacia arriba.

2. Coloque el puente detrás del colector y entre los dos rieles de deslizadores internos.

Asegúrese de que el puente tenga su orientación normal y que el extremo con los conectores de alimentación eléctrica y de cables esté dirigido en la dirección opuesta al colector.

3. Alinee los orificios de los rieles de deslizadores internos con los orificios en el lado del puente (consulte la figura 4-3).

Usted debe oprimir el colector y el puente para juntarlos, comprimiendo el empaque, para hacer que los orificios en los rieles de deslizadores internos y en el puente se alineen.

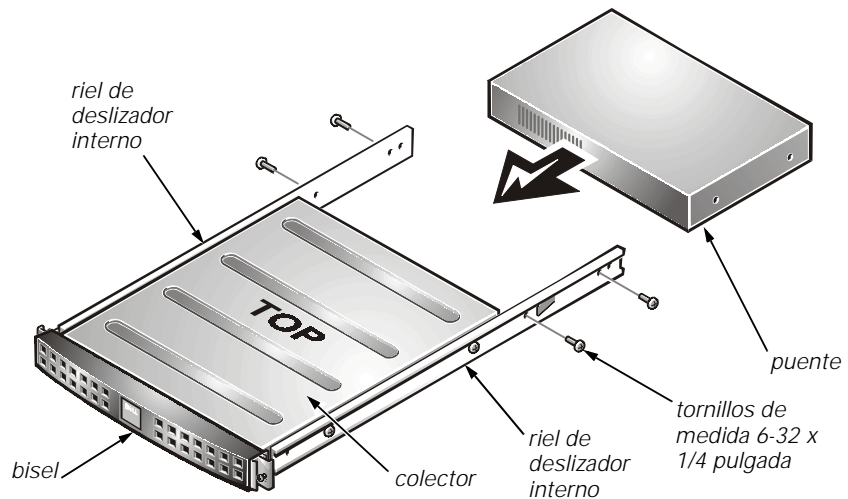


Figura 4-3. Montaje del puente en el colector

4. Utilice cuatro tornillos de medida 6-32 x 1/4 pulgada para montar los rieles de deslizadores internos en el puente.

Instalación de los deslizadores externos

Para instalar el deslizador externo en el estante, realice los pasos siguientes:

1. Alinee los orificios de los soportes estacionarios y ajustables con los orificios en el estante.

Los soportes estacionarios se sujetan a la parte anterior del estante. Los soportes ajustables se sujetan a la parte posterior. El orificio superior de cada soporte debe alinearse con el orificio superior de una unidad EIA (Electronic Industry Association [Asociación de la industria electrónica]) en el estante. El orificio superior de una unidad EIA tiene un punto junto a él (consulte la figura 4-4).



NOTA: Los deslizadores deben montarse en el espacio de 1 unidad EIA. La altura del puente ocupa 1 unidad EIA.

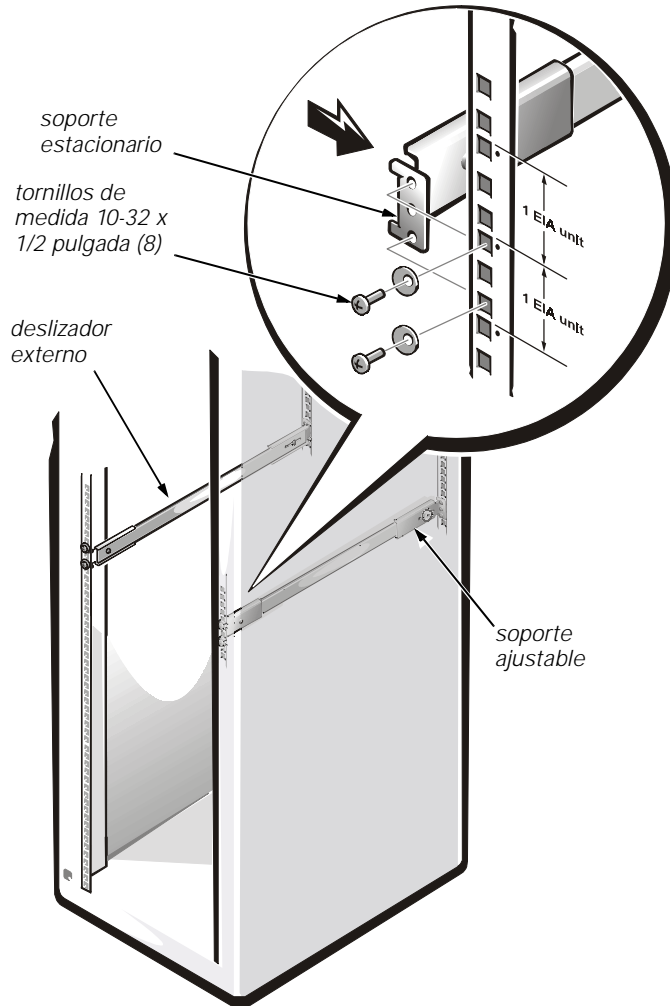


Figura 4-4. Montaje de los deslizadores externos en el estante

2. Utilice cuatro tornillos de medida 10-32 x 1/2 pulgada y cuatro arandelas ahusadas para montar cada deslizador externo en el estante, según se muestra en la figura 4-4.

Los tornillos se atornillan a través de las arandelas, el estante y dentro de los orificios superior e inferior de los soportes, dejando abiertos los orificios centrales de los soportes.

3. Atornille completamente los tornillos y después desatornillelos aproximadamente dos vueltas.

Dejando los deslizadores externos sueltos se facilita el alineamiento de los deslizadores externos y los rieles de deslizadores internos.

Instalación del puente en el estante

Para instalar el puente en el estante, realice los pasos siguientes:

1. En la parte anterior del estante, alinee cuidadosamente los rieles de deslizadores internos del puente con los deslizadores externos en el estante.

Deslice los rieles de deslizadores internos dentro de los deslizadores externos y empuje el puente completamente dentro del estante, según se muestra en la figura 4-5. El pestillo de liberación de seguridad en la parte externa de cada riel de deslizador interno debe oprimirse para que el puente se deslice completamente hacia adentro.

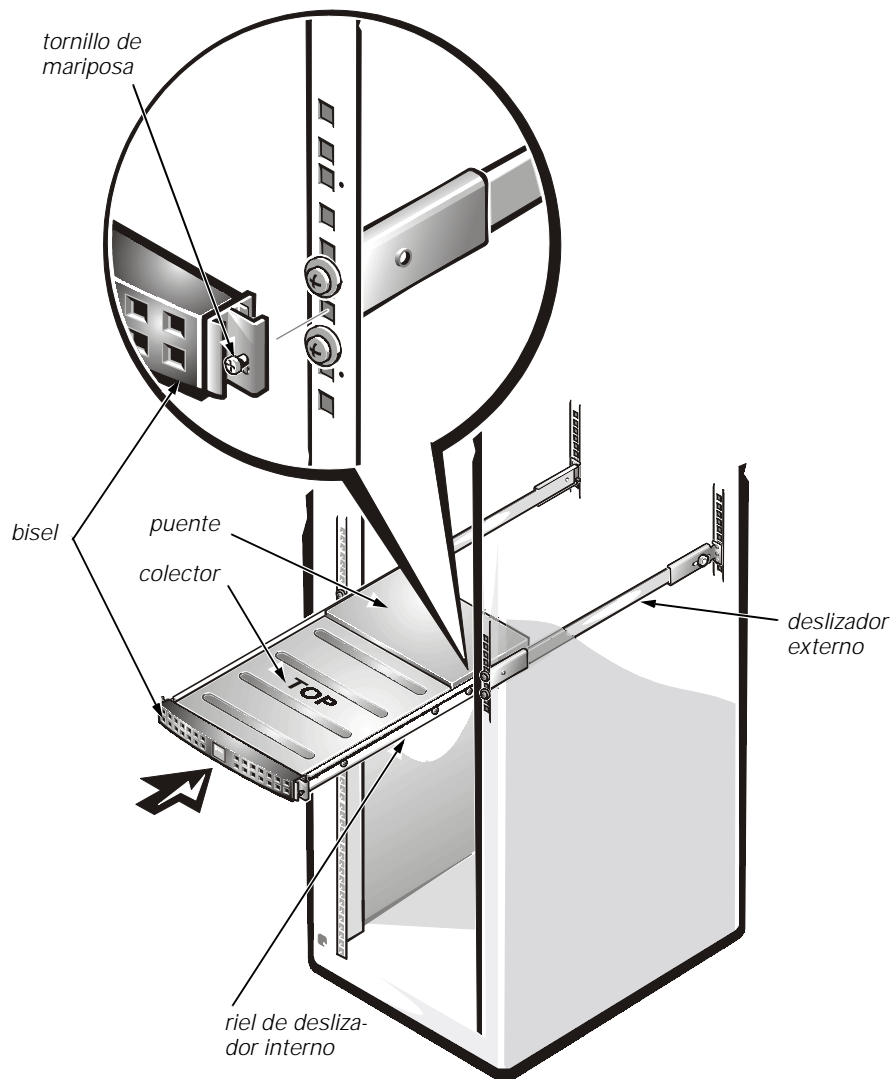


Figura 4-5. Instalación del puente en el estante

2. Atornille los ocho tornillos de medida 10-32 x 1/2 pulgada que montan los deslizadores externos al estante.
3. Atornille los tornillos manuales en el bisel para impedir que el puente y el ensamblaje de deslizadores se deslicen fuera del estante.

Los tornillos manuales pasan a través de los orificios en el estante y dentro de los orificios centrales de los soportes estacionarios.

Montaje de las puertas en el estante

Utilice el procedimiento siguiente para montar las puertas anterior y posterior del estante.



ADVERTENCIA: Para prevenir una lesión personal debida al tamaño y al peso de las puertas, nunca intente desmontar o montar las puertas sin la ayuda de otra persona.

1. Levante la puerta anterior hacia su posición y alinee las bisagras con los orificios en el estante según se muestra en la figura 4-2.
2. Deslice las bisagras dentro de los orificios en el estante hasta que la palancas liberadoras de las bisagras las aseguren en su posición.
3. Cierre el pestillo de la puerta girando la manija en contra de las manecillas del reloj hasta que se detenga, empuje la manija hacia adentro hasta que se asegure en su lugar y después deslice la cubierta hacia abajo sobre el botón de presión (consulte la figura 4-1).

Repita los pasos 1 a 3 para instalar la puerta posterior.